

SkyLine Chills

Šokový zchlazovač/zmrazovač 30/30 kg, 6 GN1/1, bez agregátu

POL. #: _____

MODEL #: _____

PROJEKT # _____

SIS # _____

AIA # _____



727733 (EBFA61RTE)

SkyLine Chills, zchlazovač/
zmrazovač, 6x1/1
(30kg/30kg), s horní deskou,
bez agregátu

Zkrácená specifikace

Položka č.

Šokový zchlazovač/zmrazovač s plně dotykovým displejem s vysokým rozlišením, vícejazyčný vč. češtiny.

Vhodný pro 6 GN1/1 nebo pekařské plechy 600x400 mm nebo 9 nádob na zmrazení o hmotnosti 5 kg (165x360x125h mm).

Kapacita: zchlazování 30 kg; zmrazování 30 kg

OptiFlow systém distribuce vzduchu pro dosažení maximálního výkonu se 7 úrovněmi otáček ventilátoru

Zchlazovací/zmrazovací režimy: Automatické (10 skupin pokrmů se 100+ různými předinstalovanými variantami); Programovací (až 1000 programů lze uložit a organizovat v 16 různých kategoriích); Manuální (Soft zchlazování, Hard zchlazování, zmrazování, skladování, turbo zchlazení a teplé LiteHot cykly); Speciální cykly (Cruise, kynutí, odložené kynutí, rychlé rozmrazení, Sushi & Sashimi, zchlazení Sous-Vide, zmrazení, jogurt a čokoláda)

Speciální funkce: MultiTimer zchlazování/zmrazování, Make-it-Mine pro přizpůsobení uživatelského rozhraní, SkyHub-oblíbené pro vytvoření domovské stránky, plánovací program MyPlanner, SkyDuo pro připojení ke SkyLine konvektomatu

Odhad zbývajících času pro sondou řízené cykly na základě techniky umělé inteligence (ARTE 2.0)

Automatické a ruční odmrazování a sušení

USB port pro stahování HACCP dat, programů a nastavení. Příprava pro konektivitu.

3-bodová teplotní pokrmová sonda

Konstrukce z nerezové oceli

Vnitřní zaoblené rohy

Provedení pro napojení na externí chladicí jednotku (objednává se zvlášť)

Chladivo: R452a

Výkon garantován při okolní teplotě + 43 ° C (klimatická třída 5).

Hlavní funkce a vlastnosti

- X-Freeze zmrazovací cyklus (z +10°C na -41°C): univerzální nastavení pro zmrazování takřka všech typů pokrmů (syrové i tepelně upravené).
- Lite-Hot teplý cyklus (-18°C až +40°C): vhodné pro jemné potraviny.
- Skladování při +3°C po zchlazování nebo při -22°C po zmrazování; automaticky aktivováno na konci každého cyklu, vede k úsporám energií a zachování konečné teploty (lze aktivovat i manuálně).
- Funkce Turbo zchlazování: nepřetržitý chod zchlazování při požadované teplotě komory; ideální pro nepřetržitou výrobu.
- Automatický režim s 10 kategoriemi pokrmů (maso, drůbež, ryby, omáčky a polévky, zelenina, těstoviny/rýže, chléb/pečivo, slané a sladké pečivo, dezerty a rychlé zchlazování nápojů) se 100+ různými přednastavenými variantami. Pomocí Automatické snímání fáze zchlazovač optimalizuje správné nastavení zchlazovacího cyklu v závislosti na velikosti, množství a typu pokrmu vloženého do zchlazovače pro dosažení požadovaného výsledku. Přehled parametrů zchlazování v reálném čase. Možnost vlastního přenastavení a následného uložení až 70ti vlastních programů v každé kategorii.
- Cycles+ (speciální automatické programy):
 - Cruise cyklus (patentováno EP1716769B1): automatické nastavení parametrů pro nejrychlejší zchlazení (vyžaduje použití pokrmové sondy)
 - Kynárna: režim pro co nejefektivnější kynutí těst
 - Zpožděné/řízené kynutí
 - Rychlé rozmrazování
 - Sushi&Sashimi (pro potraviny s možným výskytem anisakiózy)
 - zchlazování Sous-vide
 - Zmrazení
 - Jogurty
 - Čokoláda
- Programovací režim: paměť až na 1000 volitelných programů pro opakované vytváření stejných standardů. Programy lze třídit do 16 skupin, každý program s možností až 16ti fází.
- MultiTimer - zchlazování po vsunech: možnost rozdílného nastavení až pro 20 pokrmů najednou. Paměť až na 200 MultiTimer programů.
- OptiFlow systém rozvádění vzduchu: systém pro dosažení maximální rovnoměrnosti zchlazování/ohřevu a řízení teploty díky speciálnímu tvaru komory v kombinaci s vysoce přesným ventilátorem s proměnlivou rychlostí.
- Ventilátor: 7 rychlostí, s funkcí automatické brzdy, kdy dojde k zastavení otáčení za méně než 5 vteřin po otevření dveří.
- 3-bodová pokrmová sonda zajišťující maximální přesnost měření a bezpečnost pokrmu.
- Zbývajících čas úpravy u sondou řízených cyklů využívající umělou inteligenci (ARTE 2.0 Algorithm for Remaining Time Estimation patent US7971450B2 a příbuzné skupiny) pro efektivnější plánování práce.
- Nastavitelné funkce předchlazení a předeřtání.
- Automatické i manuální odmrazování a sušení.

SCHVÁLENO:

- Klimatická třída 5: garantovaný výkon do okolní teploty +43° C.
- Víceúčelová vnitřní konstrukce vhodná pro GN nádoby/plechy, pekařské plechy nebo zmrzlinové vaničky.

Konstrukce

- Vyžaduje oddělenou chladicí jednotku (objednává se zvlášť).
- Solenoidový ventil pro automatickou regulaci tlaku plynu v termodynamickém okruhu.
- Hlavní komponenty z ušlechtilé nerez oceli AISI304.
- Výparník s antikorozií povrchovou ochranou.
- Motor a ventilátor s ochranou proti vodě IP54.
- Hygienické provedení vnitřní komory, bezešvé, s oblými rohy pro snadné čištění.
- Odnímatelné magnetické těsnění dveří s hygienickým tvarem.
- Kryt ventilátoru na otočných pantech pro snadný přístup k výparníku pro čištění.
- Dveřní zarážka udržuje otevřené dveře, když se zchlazovač nepoužívá, pro zamezení vzniku nepříjemných pachů.
- Automaticky vyhřívaný rám dveří.

Uživatelské rozhraní & Správa dat

- Plně dotykový ovládací panel s vysokým rozlišením (více jak 30 jazyků vč. češtiny), vhodný i pro barvoslepe uživatele.
- Možnost nahrávání vlastních fotografií pokrmů pro úplné přizpůsobení programů.
- Make-It-Mine: přizpůsobení uživatelského rozhraní (obsah displeje, zobrazované údaje, atd.) dle individuálních požadavků vč. fce. zamknout displej proti neoprávněnému použití.
- SkyHub-Oblíbené: uživatelem nastavitelný obsah Úvodní obrazovky (oblíbené programy, oblíbené funkce apod.)
- MyPlanner funkce pro plánování denní agendy (rozvrh práce) s možností zobrazení upomínek pro každou plánovanou činnost.
- SkyDuo: komunikační propojení konvektomatu a zchlazovače SkyLine zajistí vzájemné "dorozumívání" mezi oběma stroji tak, aby se optimalizoval čas celého procesu Cook&Chill (SkyDuo Kit - propojovací sada jako extra příslušenství).
- USB konektivita: programování zchlazovacích cyklů, stahování HACCP dat, uložení nastaveného vzhledu ovládacího panelu.
- Připravená konektivita pro vzdálený přístup v reálném čase a monitoring HACCP (vyžaduje volitelné příslušenství).
- Návod k obsluze, nápověda a další materiály snadno dostupné pomocí naskenování QR-kódu mobilní zařízení.
- Automatické zobrazení spotřeby po ukončení cyklu.

Udržitelnost

- Certifikace Human Centered Design - 4**** pro ergonomii a použitelnost.

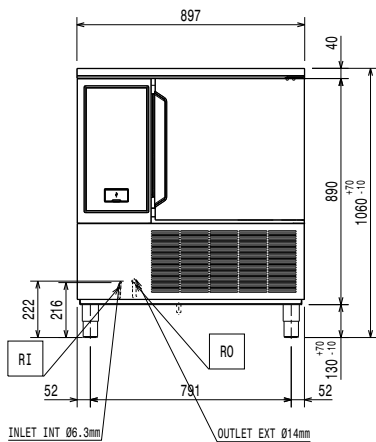
Příslušenství v ceně

- 1 z Horní pracovní deska pro zchlazovače/zmrazovače 6xGN1/1, s pravými dveřmi PNC 880581

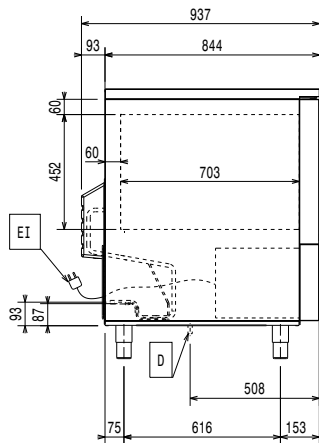
Extra příslušenství

- Sada rámu k instalaci do věže, konvektomat 6x1/1 na zchlazovač/zmrazovač 6x1/1 (v. 100mm) PNC 880565
- Sada - 3x 1-bodová sonda pro zchlazovač/zmrazovač PNC 880567
- Chladicí jednotka, VZDUCHEM chlazená, pro zchlazovač/zmrazovač 30/30kg, 6xGN1/1 (≤ 10 m) - R452A PNC 880577
- Horní pracovní deska pro zchlazovače/zmrazovače 6xGN1/1, s pravými dveřmi PNC 880581
- Sada 5ti nerezových postranních vodících lišt pro 6&10xGN1/1, zchlazovače/zmrazovače PNC 880587
- Sada pro ukotvení nohou, zchlazovače/zmrazovače PNC 880589
- Sada 4 koleček pro zchlazovače ve věži s konvektomatem. PNC 880676
- Sada 4 koleček pro zchlazovače/zmrazovače PNC 881284
- GN1/1 - rošt, nerez AISI304, sada 2ks PNC 922017
- Rošt GN1/1, nerezový AISI304 PNC 922062
- Rošt PEKAŘSKÝ(400x600mm) - nerezový PNC 922264
- Zavážecí klec s kolečky, 6x1/1, rozteč 65mm PNC 922600
- Zavážecí klec s kolečky, 5x1/1, rozteč 80mm PNC 922606
- Klec na pekařské plechy 5X (400x600), rozteč 80mm, s kolečky, pro 6x1/1 konvektomaty a zchlazovače PNC 922607
- Zavážecí vozík pro klece 6&10x1/1GN, pro konvektomaty a zchlazovače PNC 922626
- Držák teplotní sondy pro tekuté pokrmy. Držák se jednoduchým způsobem připevní na konstrukci vodících lišt na plechy/GN nádoby bez nutnosti použití nářadí. PNC 922714

Zepředu

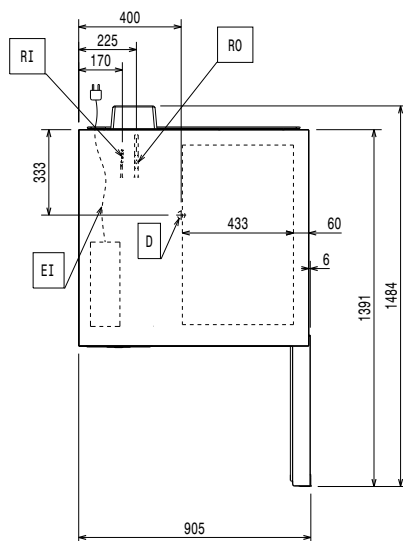


Boční



D = Odpad
 EI = Elektrické napojení
 RO = Napojení externí jednotky

Shora



Elektro

Nutný vypínač v dosahu stroje

Napětí: 220-240 V/1 ph/50/60 Hz

Odtávání - příkon: 1 kW

Pozn.: příkon, proudové zatížení a odtávací výkon je nutné zohlednit při instalaci.

Voda:

Odpad průměr: 1"1/2

Instalace:

Volný prostor: 5 cm na stranách a vzadu

Pročtěte si prosím a při instalaci postupujte podle instalačních pokynů dodávaných se strojem.

Kapacita:

Max. kapacita: 30 kg

Počet/typ roštů 6 (GN 1/1; 600x400)

Počet a typ nádob: 8 (360x250x80h)

Max. kapacita při výšce nádob 65 mm - ks 6

Hlavní informace

Dveřní závěsy:

Vnější rozměry, Šířka 897 mm

Vnější rozměry, Hloubka 937 mm

Vnější rozměry, Výška 1060 mm

Netto váha: 155 kg

Převážná váha: 128 kg

Převážný objem: 1.28 m³

Chladicí údaje

Vyžaduje napojení na externí chladicí jednotku: (objednává se zvlášť).

Pozn.: chladicí výkon kalkulován do vzdálenosti 20m lineárního vedení od zchlazovače.

Typ kondenzační jednotky: vzduch

Doporučený chladicí výkon: 2970 W

Výkon při teplotě výparníku: -20 °C

Výkon při teplotě kondenzátoru: 40 °C

Pro provoz při okolní teplotě: 30 °C

Připojovací potrubí (dálkové) - výstupní: 16 mm

Připojovací potrubí (dálkové) - přívodní: 9.5 mm

Remote refrigeration unit required. Working temperature in the cavity of the blast chiller is down to -41°C.

Note: refrigeration power calculated at a distance of 20 linear mt.

*Pozn.: Kompatibilní chladicí plyn: R404A; R452A

ISO Certifikáty

ISO Standardy: ISO 9001; ISO 14001; ISO 45001; ISO 50001

SkyLine Chills
 Šokový zchlazovač/zmrazovač 30/30 kg, 6 GN1/1, bez agregátu

Společnost si vyhrazuje právo provádět změny v produktech bez předchozího upozornění. Všechny informace byly správné v době tisku.